



Mechanischer Einbruchschutz

NEUBAU

**Infoblätter des
Netzwerkes „Zuhause sicher“**

...für die Auswahl **neuer Fenster und Fenstertüren**, die ein Einbrecher ohne Hilfsmittel und auf sicherer Standfläche erreichen kann:

Empfehlung bei besonderer Gefährdung:

- **RC-4-/WK-4-Fenster und höher**

Empfehlung bei hochwertigem Hausrat:

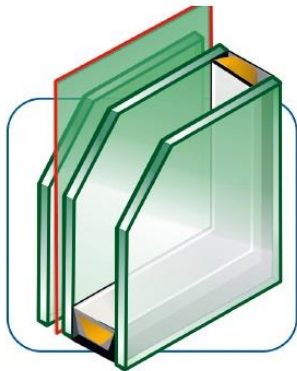
- **RC-3-/WK-3-Fenster und höher** (DIN EN 1627 / DIN V ENV 1627)
 - > Gesamtkonstruktion geprüft/zertifiziert
 - > mit durchbruchhemmender P5A-Verglasung (DIN EN 356)

GRUNDSATZ-EMPFEHLUNG:

- **RC-2-/WK-2-Fenster** (DIN EN 1627 / DIN V ENV 1627)
 - > Gesamtkonstruktion geprüft/zertifiziert
 - > mit durchbruchhemmender P4A-Verglasung (DIN EN 356)

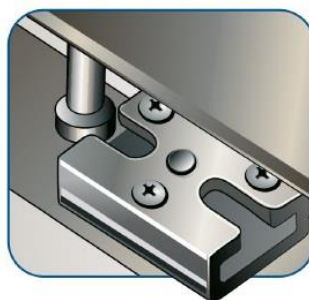
Alternativen zur Grundsatz-Empfehlung (geringere Einbruchhemmung):

- **RC-2-N-Fenster** (DIN EN 1627)
 - > Gesamtkonstruktion geprüft/zertifiziert
 - > ohne einbruchhemmende Verglasung
- **Fenster**
 - > mit Pilzkopfzapfen-Beschlägen (DIN 18104 Teil 2)
 - > mit abschließbarem 100-Nm-Fenstergriff (DIN 18267) sowie
 - > mit ggf. weiteren Sicherheitsmerkmalen wie P4A-Verglasung
 - > ohne Prüfung/Zertifizierung der Gesamtkonstruktion

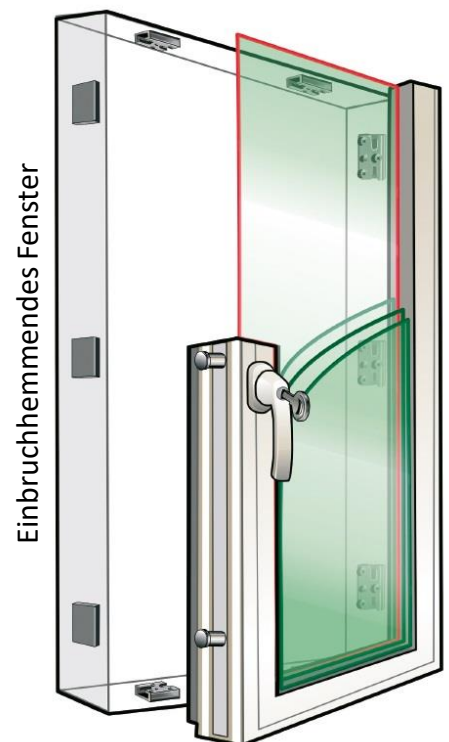


P4A-Verglasung

Pilzkopfzapfen
mit Schließstück



Zertifizierungssiegel



Einbruchhemmendes Fenster

...für die Auswahl neuer Türen (Haus-/Wohnungs-/Nebeneingangstüren), die ein Einbrecher ohne Hilfsmittel und auf sicherer Standfläche erreichen kann:

Empfehlung bei besonderer Gefährdung:

- **RC-4-/WK-4-Türen und höher**

Empfehlung bei hochwertigem Hausrat:

- **RC-3-/WK-3-Türen und höher** (DIN EN 1627 / DIN V ENV 1627)
 - > Gesamtkonstruktion geprüft/zertifiziert
 - > Tür mit Glas: mit durchbruchhemmender P5A-Verglasung (DIN EN 356)

GRUNDSATZ-EMPFEHLUNG:

- **RC-2-/WK-2-Türen** (DIN EN 1627 / DIN V ENV 1627)
 - > Gesamtkonstruktion geprüft/zertifiziert
 - > Tür mit Glas: mit durchbruchhemmender P4A-Verglasung (DIN EN 356)

Alternativen zur Grundsatz-Empfehlung:

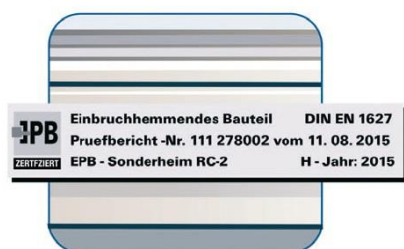
- **RC-2-N-Türen** (DIN EN 1627)
 - > Gesamtkonstruktion geprüft/zertifiziert
 - > Tür mit Glas: ohne einbruchhemmende Verglasung
- **Türen**
 - > mit Ein-/Mehrfachverriegelungen (DIN 18251, Kl. 4 u. 5 / Kl. 3)
 - optimal mit Hakenschwenkriegeln
 - > mit Profilzylinder mit Bohrschutz (DIN 18252, Kl. 21 u. 82) und Schutzbeschlag mit Zylinderabdeckung (DIN 18257, Kl. ES 1, 2 u. 3)
 - Alternative: Profilzylinder mit Bohr- und Ziehschutz
 - > mit Fallensperre
 - > mit integrierter Türspaltperre z. B. über ein Kastenriegelschloss
 - > mit mindestens vier Bändersicherungen über Hintergreifhaken
 - > ohne Prüfung/Zertifizierung der Gesamtkonstruktion



Türspaltperre



Schutzrosette mit
Bohr- und Ziehschutz



Zertifizierungssiegel

Einbruchhemmende Haustür

